



РУКОВОДСТВО ПОЛЬЗОВАТЕЛЯ MDC-H3240FSL

Квадратная мини-камера 4MP EX-SDI / HD-SDI Starlight



ВОЗМОЖНОСТИ

- Датчик 1/2.8" Starvis
- Объектив 3,6 мм с фиксированной диафрагмой
- Прогрессивная развертка, 1440р
- WDR, APY, AWB, BLC, HLC, Sens-up, DNR, De-Fog
- Цифровой зум, обнаружение движения, маскирование
- DPC (компенсация мертвых пикселей) в реальном времени
- EX-SDI 2.0, HD-SDI, AHD, CVBS

Внимание

- Любые изменения и модификации конструкции данного устройства, не одобренные стороной, ответственной за соответствие, могут привести к лишению пользователя прав на эксплуатацию оборудования.
- Монтаж должен выполняться квалифицированным персоналом с соблюдением всех местных норм.

Меры предосторожности

Не устанавливайте камеру в условиях воздействия экстремальных температур.	Используйте камеру при температурах, указанных в спецификации. Будьте особенно осторожны, чтобы обеспечить вентиляцию при работе при высоких температурах.	⊗
Не устанавливайте и не используйте камеру в условиях высокой влажности.	Это может привести к ухудшению качества изображения.	⊗
Не устанавливайте камеру в условиях неустойчивого освещения.	Сильное изменение освещения или мерцание может привести к неправильной работе камеры.	⊗
Не касайтесь передней линзы камеры.	Это одна из самых важных частей камеры. Будьте осторожны, чтобы не оставить отпечатки пальцев или грязи на крышке объектива.	⊗
Не роняйте камеру и защищайте ее от ударов.	Это может привести к возникновению неисправностей.	⚠
Не направляйте камеру на прямой яркий свет.	Может выйти из строя датчик изображения.	⊗
Не подвергайте камеру воздействию радиации.	При воздействии радиации датчик изображения не срабатывает.	⚠

ТЕХНИЧЕСКИЕ ХАРАКТЕРИСТИКИ

ВИДЕО	MDC-H3240FSL
Датчик изображения	Датчик 1/2.8" Starvis
Система сканирования	Прогрессивная
Общие пиксели	2704 (Г)×2104 (В) прилб. 5,69 мегапикселей
Эффективные пиксели	2608 (Г)×1960 (В) прилб. 5,11 мегапикселей
Разрешение	Макс. 1440P
Видеовыход	EX-SDI: 1440р 30 кадров в секунду, HD-SDI: 1080р 30 кадров в секунду, AHD: 1080р 30 кадров в секунду, CVBS, NTSC/PAL
Отношение сигнал/шум	Более 50 дБ (APY выкл.)
Объектив	Объектив 3,6 мм объектив с фиксированной диафрагмой
Мин. освещенность	0.0001 люкс (повышение чувствительности), цветовой режим
РАБОЧИЕ ХАРАКТЕРИСТИКИ	
Скорость затвора	Авто/ручной(1/25 - 1/125.600 сек)
APY	0-10
Повышение чувствительности	Выкл. / X2 - X32
Яркость	0-20
Баланс белого	Авто/внутр/предустановка/ручн.
День /ночь	АВТО / ЦВЕТ / Ч-Б / ВНЕШН.
Задняя подсветка	Выкл. /HLC/BLC/WDR
Шумоподавление	ВЫКЛ. / НИЗКОЕ / СРЕДНЕЕ / ВЫСОКОЕ
Зеркало	Выкл. / Вкл.
Переворот	Выкл. / Вкл.
Маска конфиденциальности	Выкл. / Вкл. (16 зон для квадрата или 8 зон для полигона)
Обнаружение движения	Выкл. / Вкл. (4 зоны)
D-WDR (ACE)	Выкл. / НИЗК. / СРЕДН. / ВЫСОК.
Предотвращение запотевания	Выкл. / Вкл.
Резкость	0 -10 шагов
Язык	Английский / китайский / китайский (S) / японский / корейский
ОБЩИЕ ХАРАКТЕРИСТИКИ	
Мощность	12 В постоянного тока, максимум 150 мА
Рабочая температура	(-) 30° - (+) 50°С
Рабочая влажность	95% и менее

	Игнорирование этой информации может привести к материальным потерям и / или серьезным травмам, включая смерть.	⊗	Означает «Запрещено».
	Игнорирование этой информации может привести к материальным потерям и/или легким травмам.	⊗	Означает «Нельзя разбирать».

Внимание

- Яркий свет прожектора или другого объекта может привести к смазыванию изображения.
 - Перед подключением источника питания к камере убедитесь, что он соответствует спецификации.
 - Источник питания (адаптер: 12 В постоянного тока).
 - Во избежание возгорания или получения электротравмы следует использовать UL- источники питания.
- Импеданс монитора.
- - Установите переключатель импеданса в стандартное положение 75 Ом.
 - - При выборе высокого импеданса изображение становится размытым.
 - - В этом случае проверьте положение переключателя импеданса монитора.

ИНФОРМАЦИЯ ДЛЯ ПОЛЬЗОВАТЕЛЕЙ

ОСТОРОЖНО



ЭТОТ СИМВОЛ УКАЗЫВАЕТ НА ОПАСНОЕ НАПРЯЖЕНИЕ И ОПАСНОСТЬ ПОРАЖЕНИЯ ЭЛЕКТРИЧЕСКИМ ТОКОМ, ПРЕСУЩЕСТВУЮЩИМ В ДАННОМ УСТРОЙСТВЕ.

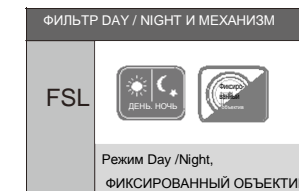


ВОСПЛИЦАТЕЛЬНЫЙ ЗНАК, ЗАКЛЮЧЕННЫЙ В РАВНОБЕДРЕННЫЙ ТРЕУГОЛЬНИК, ПРЕДУПРЕЖДАЕТ ПОЛЬЗОВАТЕЛЯ О НАЛИЧИИ ВАЖНЫХ ИНСТРУКЦИЙ ПО ЭКСПЛУАТАЦИИ И УХОДУ, СОДЕРЖАЩИХСЯ В ДОКУМЕНТАЦИИ, ПРИЛАГАЕМОЙ К УСТРОЙСТВУ.



Данная маркировка на изделии, принадлежностях или документах указывает, что изделие и его электронные части не следует утилизировать вместе с бытовыми отходами в конце срока их службы. Для предотвращения возможного ущерба окружающей среде или здоровью человека в результате неконтролируемого выброса отходов отделите эти элементы от других видов отходов и утилизируйте их ответственно в целях содействия использованию материальных ресурсов. Пользователи должны обратиться либо в магазин, в котором они приобрели это изделие, или в местную администрацию для уточнения места и условий экологически безопасной утилизации. Бизнес-пользователи должны связаться со своим поставщиком и проверить условия договора купли-продажи. Это изделие и электронные принадлежности не следует смешивать с другими производственными отходами.

ОПИСАНИЕ КОДА



КОМПЛЕКТАЦИЯ

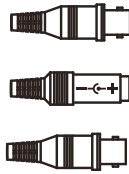


ПОДКЛЮЧЕНИЕ

Подключите адаптер к разъему питания как показано на рисунке.

Стандартное напряжение для камеры: DC 12 В ± 10%

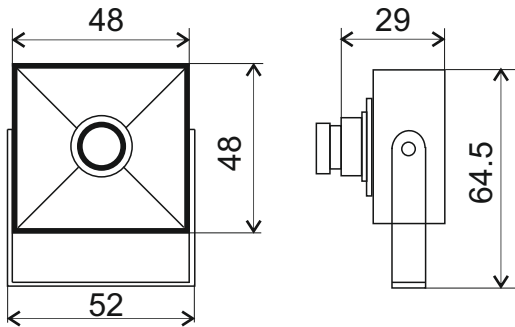
- Выход HD-SDI
- Разрешение 1440P "25/30 к/сек." совместим с SMPTE292M
- 12 В/заземл.: силовой вход постоянный ток 12 В
- Разъем BNC: выход CVBS



СТРУКТУРА МЕНЮ

MENU	SUB MENU	DETAIL-1	DETAIL-2	DETAIL-3	DETAIL-4		
IRIS	ELC						
	ALC						
	OFF						
EDGE DET	ON	LEVEL	0-10				
		COLOR	WHT/YEL/CYN/GRN/MAG/RED/BLU/BLK				
		RETURN					
EXPOSURE	BRIGHTNESS	0-20					
		AUTO	MODE	OUTDOOR			
	SHUTTER	RETURN		INDOOR			
		MANUAL	SPEED	1/25 - 1/25600	DEBLUR		
		FLK	RETURN				
	SENS-UP	OFF					
	X2 - X32						
	AGC	0-10					
	RETURN						
	OFF						
HLC	LEVEL	0-20					
		COLOR	WHT/YEL/CYN/GRN/MAG/RED/BLU/BLK				
		RETURN					
	BLC	H-POS	0 - 28				
		V-POS	0 - 24				
		H-SIZE	0 - 28				
		V-DIZE	0 - 24				
		RETURN					
		WDR	WDR MODE	LINE			
				FRAME			
ROI MODE	OFF						
	BOX		WINDOW ZONE	0-3			
			WINDOW USE	OFF			
			H-POS	0-2576			
			V-POS	0-1456			
	H-SIZE		0-2576				
	V-SIZE		0-1456				
	RETURN						
	POLYGON	WINDOW ZONE	0-3				
		WINDOW USE	OFF				
ON							
POS 0-X		0-721					
POS 0-Y		0-635					
POS 1-X		431-2576					
POS 1-Y		0-635					
POS 2-X		0-721					
POS 2-Y	245-1456						
POS 3-X	431-2576						
POS 3-Y	245-1456						
RETURN							
DAY&NIGHT	EXTERN	IR LED	FULL/OFF				
		ANTI-SAT	0 - 20				
		EXTERN SW	LOW/HIGH				
		D-N THRESS	0-20				
		N-D THRESS	0-20				
	DELAY	LOW/MIDDLE/HIGH					
	RETURN						
	AUTO	D-N THRESS	0-20				
		N-D THRESS	0-20				
		DELAY	LOW/MIDDLE/HIGH				
RETURN							
COLOR							
RETURN							
B&W	IR LED	FULL/OFF					
	ANTI-SAT	0-20					
	D-N THRESS	0-20					
	N-D THRESS	0-20					
	DELAY	LOW/MIDDLE/HIGH					
	RETURN						

РАЗМЕРЫ ММ.



► Технические характеристики и дизайн могут быть изменены без предварительного уведомления в связи с их улучшением.

MENU	SUB MENU	DETAIL-1	DETAIL-2	DETAIL-3	DETAIL-4	
COLOR	AWB	AUTO				
		AUTOEXTN				
		PRESET				
	MANUAL	C-TEMP	3000K-8000K			
		R-GAIN	0 - 20			
		B-GAIN	0 - 20			
		RETURN				
	COLOR GAIN	0 - 20				
	RETURN					
	DNR	OFF/LOW/MIDDLE/HIGH				
IMAGE	SHARPNESS	0 - 10				
		GAMMA	0.45 - 0.75			
		MIRROR	OFF/ON			
		FLIP	OFF/ON			
		D-ZOOM	1.0X-16.0X			
		ACE	OFF/LOW/MIDDLE/HIGH			
		OFF				
	DEFOG	ON	MODE	AUTO		
		OFF	LEVEL	LOW/MIDDLE/HIGH		
	SHADING	OFF	WEIGHT	0% - 100%		
		ON	RETURN			
	BOX	ON	OFF			
			ZONE NUM	0 - 15		
			ZONE DISP	OFF/ON		
			H-POS	0 - 80		
			V-POS	0 - 48		
			H-SIZE	0 - 80		
			V-SIZE	0 - 48		
			Y LEVEL	0 - 20		
			CB LEVEL	0 - 20		
CR LEVEL			0 - 20			
TRANS	0 - 3					
RETURN						
POLYGON	ON	OFF				
		ZONE NUM	0 - 7			
		ZONE DISP	OFF/ON			
		POS0-X	0 - 160			
		POS0-Y	0 - 91			
		POS1-X	0 - 160			
		POS1-Y	0 - 91			
		POS2-X	0 - 160			
		POS2-Y	0 - 91			
		POS3-X	0 - 160			
POS3-Y	0 - 91					
Y LEVEL	0 - 20					
CB LEVEL	0 - 20					
CR LEVEL	0 - 20					
TRANS	0 - 3					
RETURN						
RETURN						
OFF						
MOTION	ON	DET WINDOW	WINDOW USE	0 - 3		
			WINDOW ZONE	OFF/ON		
			DET H-POS	0 - 80		
			DET V-POS	0 - 48		
			DET H-SIZE	0 - 80		
		DET V-SIZE	0 - 48			
		RETURN				
		0 - 10				
		MOTION OSD	OFF/ON			
		TEXT ALARM	OFF/ON			
SIGNAL OUT	OFF/ON					
RETURN						

SYSTEM	COM.	CAM ID	0-255			
		BAUDRATE	2400-115200			
		RETURN				
	FRAME RATE	720p	25/30			
		1080p	25/30			
		1440p	15			
		1440p	25/30			
		RETURN				
	FREQ	50/60HZ				
	OUTPUT	SDI MODE	OFF			
			HD-SDI			
			270M(V 1.0)			
			135M(V 2.0)			
			135M(V 2.1)			
		OFF				
	ANALOG MODE	CVBS/HD_T, CVBS/HD_C, CVBS/HD_A				
	CONFIRM	YES				
	RETURN					
	IMAGE RANGE	COMP				
		FULL				
USER		OFFSET	0-32			
COLOR SPACE	YUN					
	SD_CbCr					
AUDIO MIC	NOT USED					
COLOR BAR	ON/OFF					
LANGUAGE	ENG/CHN/CHN(S)/JPN/KOR					
CAM TITLE	OFF					
RESET	RIGHT UP/LEFT UP					
RETURN	ON					
EXIT						