

РУКОВОДСТВО ПОЛЬЗОВАТЕЛЯ
ОСОБЕННОСТИ

- Форматы видеосигнала AHD / TVI / CVI / CVBS
- Разрешение 2.0 Мрiх
- Хромированный антивандальный купол IK10
- Компенсация задней засветки BLC
- Автоматическая регулировка усиления AGC
- Шумоподавление 2-DNR, 3-DNR
- Датчик движения
- Маскирование
- Встроенный фиксированный объектив
- Убираемый ИК-фильтр
- Встроенное функциональное меню OSD


MDC-AH9290FTN1

MDC-AH9290FTN2
СПЕЦИФИКАЦИЯ

Модель	MDC-AH9290FTN1	MDC-AH9290FTN2
Тип корпуса	Антивандальный хромированный купол IK10 Накладной	Антивандальный хромированный купол IK10 Врезной
Тип матрицы	2.0 Megapixel 1/2.9" High Sensitivity Sensor	
Разрешение	1920x1080 пикс.	
Видеовыходы	AHD / TVI / CVI / CVBS	
Отношение сигнал/шум	Более 48 дБ	
Убираемый ИК-фильтр	Да	
Мин. освещённость	0.01 Лк (AGC вкл.)	
Объектив	2.8 мм	
Баланс белого	Автоматический / Ручной	
Рабочая температура	-30 ~ +60°C	
Рабочая влажность	90% макс.	
Питание	12В±10% DC, 90 мА	

СТРУКТУРА МЕНЮ

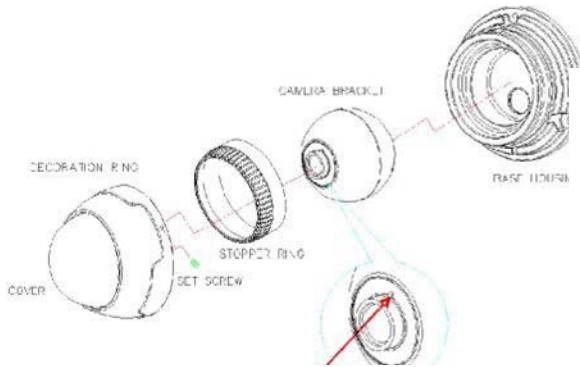


AE (EXPOSURE)	BRIGHTNESS	1-100 (37*)		
	EXPOSURE MODE	GLOBAL*		
		CENTER		
		BLC		
		FLC		
RETURN				
AWB	MODE	ATW		
		MWB	B GAIN	0-63
			R GAIN	0-63
		GRAY WORLD		
	RETURN			
DAY / NIGHT	MODE	AUTO*		
		COLOR		
		BW		
		EXT		
	SMART IR	CLOSE*		
		OPEN		
RETURN				
IMAGE ENHANCE	CONTRAST	AUTO		
		MANUAL	0-20 (10*)	
	SHARPNESS	AUTO		
		MANUAL	0-20 (10*)	
	SATURATE	AUTO		
		MANUAL	0-20 (5*)	
	3 DNR	AUTO		
		MANUAL	0-20 (0*)	
	2 DNR	AUTO		
		MANUAL	0-20 (0*)	
	D-WDR	CLOSE*		
		OPEN		
	FLIP	CLOSE*		
		OPEN		
	MIRROR	CLOSE*		
OPEN				
RETURN				
VIDEO SETTING	HD	AHD		
		CVI		
		TVI		
		CVBS	PAL	
			NTSC	
	STANDART	1080 P 25		
		1081 P 30		
		720 P 25		
		721 P 30		
	APPLY & REBOOT			
RETURN				
LANGUAGE	English/ Russian/ Chinese/ Chinese(S)/ Spanish/			
	French/ Polish/ Italian/ Portuguese/ Japanese/ Korean			
	RETURN			

FUNC	PRIVACY	MODE	ON		
			OFF*		
		AREA 0-3	DISPLAY	ON	
				OFF	
			X POSITION START	0-100	
			Y POSITION START	0-100	
			WIDTH	0-100	
			HEIGHT	0-100	
				RETURN	
		COLOR	RED / GREEN / BLUE		
		TRANSPARENCY	ON		
			OFF*		
			RETURN		
	MOTION	MODE	ON		
			OFF*		
		AREA 0-3	DISPLAY	ON	
				OFF	
			X POSITION START	0-100	
			Y POSITION START	0-100	
			WIDTH	0-100	
			HEIGHT	0-100	
				RETURN	
		COLOR	RED / GREEN / BLUE		
TRANSPARENCY		ON			
		OFF*			
		RETURN			
	RETURN				
RESET					
SAVE & EXIT					
EXIT					

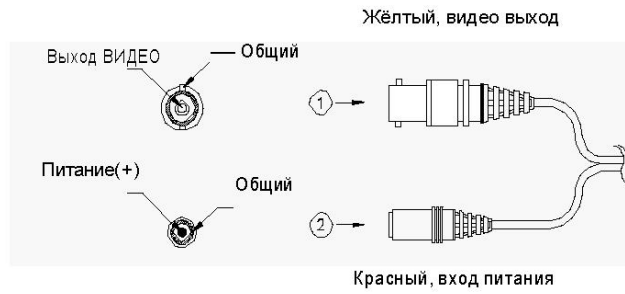
* Заводские настройки

УСТАНОВКА И ПОДКЛЮЧЕНИЕ

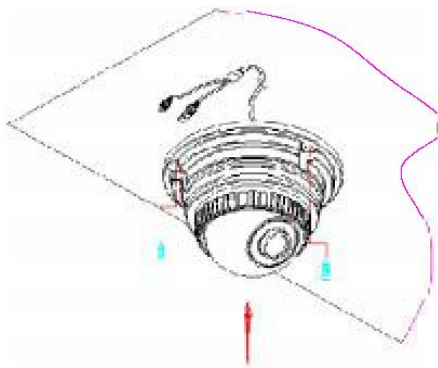


Выступ, на который указывает стрелка, показывает ориентацию камеры

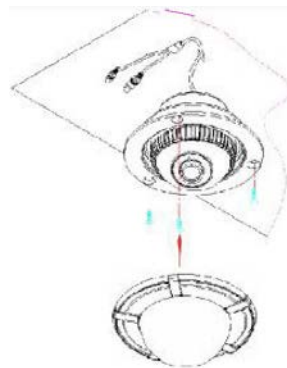
РАЗЪЁМЫ ПИТАНИЯ И ВИДЕО



Накладное Крепление



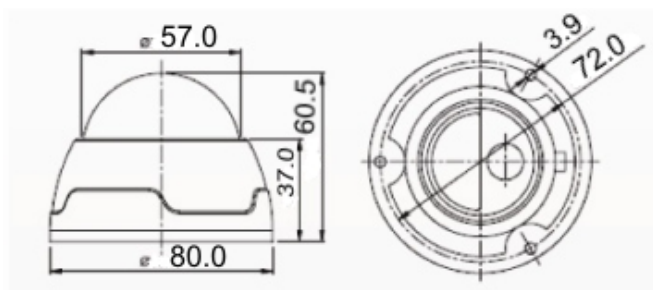
Врезное Крепление



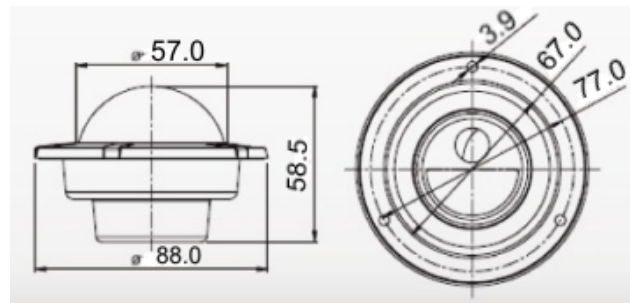
- Зафиксируйте основание базы и закрепите с помощью винтов в установленные отверстия.
- Скорректируйте желаемую сцену, поворачивая и перемещая кронштейн камеры, и зафиксируйте его, вставив в пазы и повернув стопорное кольцо.
- Присоедините КУПОЛ к ОСНОВАНИЮ БАЗЫ (Поверните её по часовой стрелке вручную)
- Для фиксации КУПОЛА используйте стопорный ВИНТ.

- Для установки камеры в желаемом месте – прикрепите этикетку к потолку и сделайте отверстие.
- Разместите основание базы на отверстии и закрепите винтами из комплекта.
- Скорректируйте желаемую сцену, поворачивая и перемещая кронштейн камеры, и зафиксируйте его, вставив в пазы и повернув стопорное кольцо.
- Присоедините КУПОЛ к ОСНОВАНИЮ БАЗЫ (Поверните её по часовой стрелке вручную)

ГАБАРИТНЫЕ РАЗМЕРЫ



MDC-AH9290FTN1



MDC-AH9290FTN2