

Распределительная коробка для скоростных поворотных видеокамер MDS-30EWBB

РУКОВОДСТВО ПОЛЬЗОВАТЕЛЯ

ОСОБЕННОСТИ

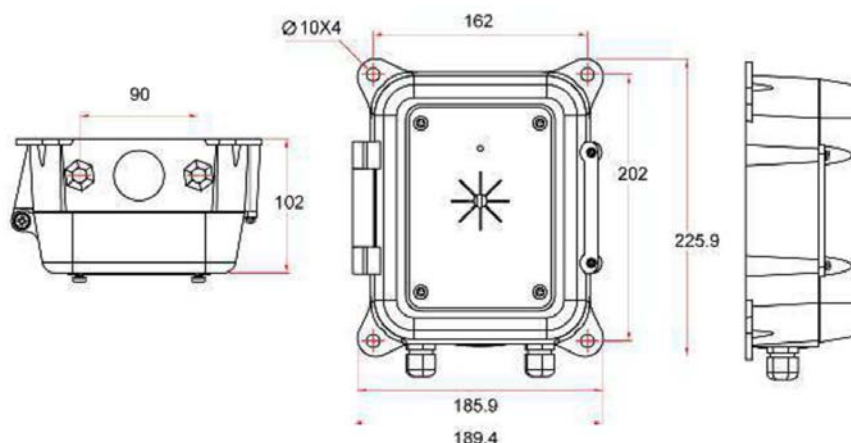
- Материал – алюминий
- Покрытие - порошковая краска с защитой от ржавчины
- Цвет – слоновая кость



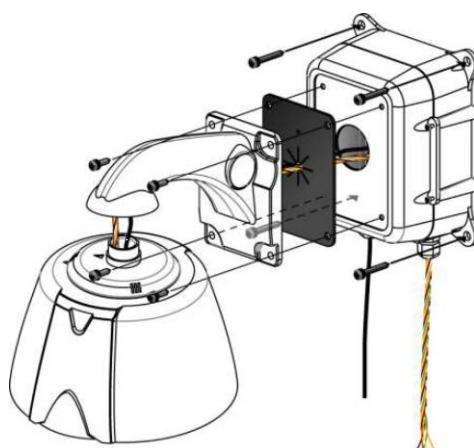
ХАРАКТЕРИСТИКИ

Модель	MDS-30EWBB
Назначение	Распределительная коробка для скоростных поворотных IP-камер MDS-i3091-2H, MDS-H3091-2H, MDS-3091-2H
Материал	Алюминий, окрашенный порошковой краской в цвет слоновой кости
Диаметр отверстия	8 мм
Вес	2 кг
Габаритные размеры	185.9 x 102 x 225.9 мм

ГАБАРИТНЫЕ РАЗМЕРЫ

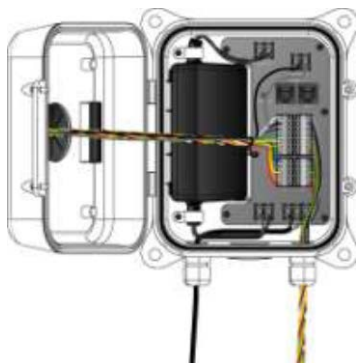


ПОРЯДОК УСТАНОВКИ

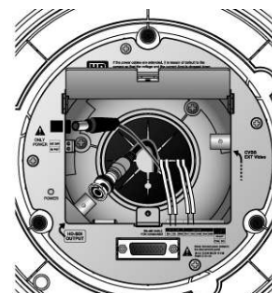


Как и на рисунке:
 Винтите корпус камеры → Настенный кронштейн →
 Водонепроницаемая панель → Распределительная коробка →
 Стена (где вы будете устанавливать)

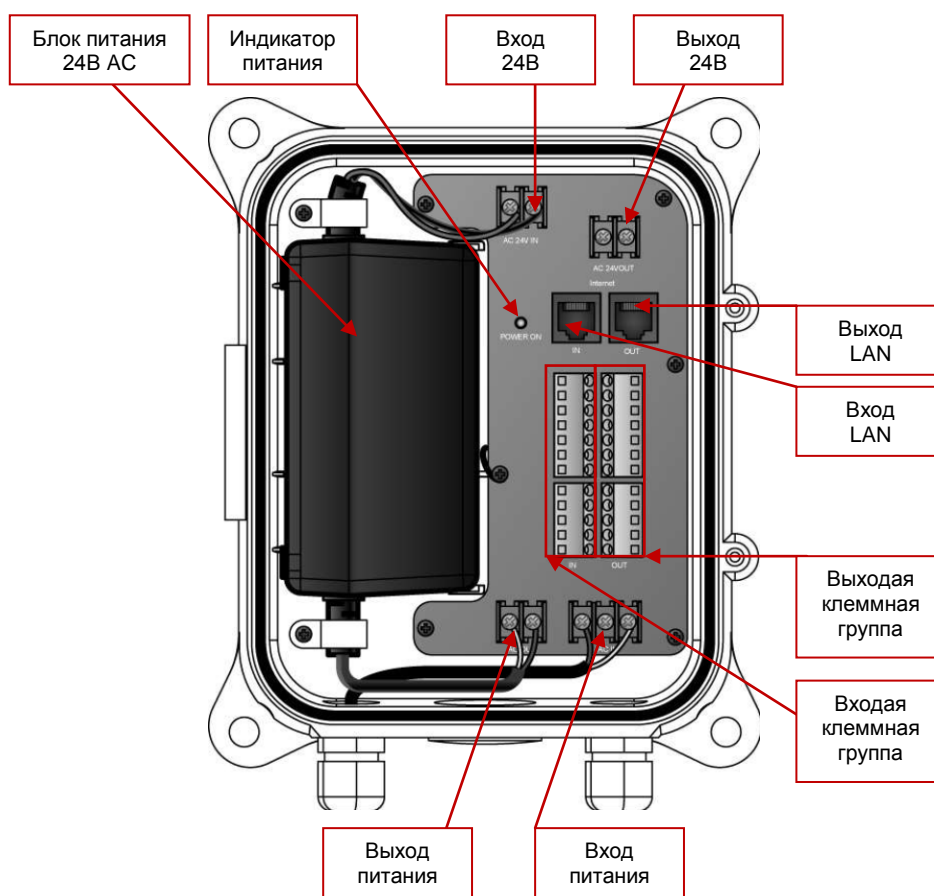
Подключения в распределительной коробке



Подключение камеры



ВНУТРЕННЯЯ КОНФИГУРАЦИЯ



ГАРАНТИЙНЫЕ ОБЯЗАТЕЛЬСТВА

Гарантийный срок изготовителя – 12 месяцев со дня продажи

Изделие _____

Серийный номер _____

Дата продаж _____ МП

Гарантийные обязательства не распространяются на изделия, неисправность которых явилась следствием несоблюдения условий эксплуатации.

**Производитель оставляет за собой право менять конструкцию без предварительного извещения*